

产品技术参数

结构特点和应用范围

ZDRW型电子式电动调节蝶阀,是由电子式机电执行机构和蝶阀调节机构组成,执行机构内有伺服系统,无须另配伺服放大器。具有结构简单,流通能力大,调节精度高特点。适用于含有悬浮颗粒的流体及浓浊、浆状流体的调节和控制。



类别	角行程	
	常温型	中温型
型号	ZDRW-6 ^B _K	ZDRW-6 ^B _K G
规格	DN50~1000	

调节机构主要技术参数

公称通径 mm	50	80	100	125	150	200	250	300	350	400	450	500	600	700	800	900	1000	
额定 Kv 值	70°	85	220	340	530	770	1360	2130	3060	4160	5450	6900	8500	12200	16600	21700	27540	34000
	90°	97	290	450	690	1010	1800	2850	4060	5500	7200	9100	11240	16230	21940	28560	36550	45120
公称压力 MPa	0.6																	
介质温度 °C	常温: -40~250(铸钢)、中温-40~450(铸不锈钢)																	
转角范围	0~70°																	
流量特性	近似百分比																	
环境温度 °C	无空间加热器: -10~60、带空间加热器: -35~60																	
接管法兰	按GB/T17241.6-1998 对夹式法兰连接																	
阀体材质	ZG230-450、A3、1Cr18Ni9、ZG1Cr18Ni9Ti																	
阀板材质	ZG230-450、A3、1Cr18Ni9、ZG1Cr18Ni9Ti																	

执行机构主要技术参数

型号	输出力矩 N·m	动作时间 S/90°	最大转角	技术参数
361R _X ^S A-02	20	8.5	90°	电 源: 220±10%V a.c. 50Hz 驱动电机: 交流可逆电机 输入信号: 1-5V d.c. 4-20mA d.c. (信号线用屏蔽线) 保护等级: 相当IP55 开度信号: 4-20mA d.c. 防爆标志: ExdⅡBT ₄
361R _X ^S A-05	50	17.0		
361R _X ^S B-10	100	18.0		
361R _X ^S B-20	200	36.0		
361R _X ^S C-30	300	24.0		
361R _X ^S C-50	500	42.0		
361R _X ^S C-60	600	48.0		
361R _X ^S D-100	1000	30.0		
361R _X ^S D-150	1500	42.0		

注: 可提供防爆电动执行机构。

性能指标

项 目	基本误差%	回差%	死区%	始终点偏差%	额定行程偏差%	允许泄漏量1/h
指 标 值	±2.5	2.0	3.0	±2.5	+2.5	$2^{-2} \times 10 \times \text{阀额定容量}$

允许差压

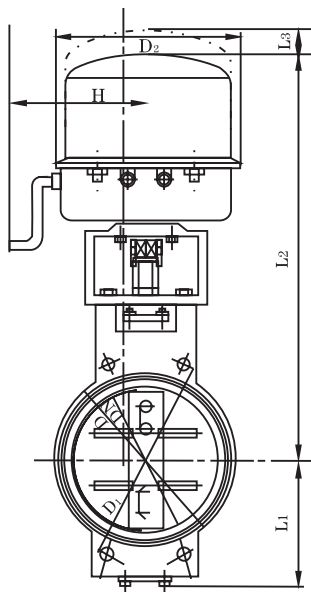
MPa

公称 通径 mm	配用执行机构型号																	
	361RSA-05		361RSB-10		361RSB-20		361RSC-30		361RSC-50		361RSC-60		361RSC-80		361RSD-100		361RSD-150	
	0°	70°	0°	70°	0°	70°	0°	70°	0°	70°	0°	70°	0°	70°	0°	70°	0°	70°
50	0.6	0.6																
80	0.6	0.6																
100	0.6	0.209																
125	0.6	0.107	0.6	0.215	0.6	0.434												
150	0.6	0.062	0.6	0.125	0.6	0.253												
200	0.6	0.026	0.6	0.053	0.6	0.107												
250			0.6	0.027	0.6	0.054	0.6	0.081										
300			0.6	0.015	0.6	0.030	0.6	0.046										
350			0.44	0.009	0.6	0.019	0.6	0.030										
400							0.6	0.019	0.6	0.033	0.6	0.039						
450							0.6	0.014	0.6	0.023	0.6	0.027						
500							0.57	0.01	0.6	0.017	0.6	0.020						
600													0.6	0.015	0.6	0.019	0.6	0.028
700													0.6	0.01	0.6	0.012	0.6	0.018
800													0.38	0.006	0.6	0.008	0.6	0.012
900															0.6	0.005	0.6	0.007
1000															0.6	0.004	0.6	0.006
动作时间 S/70°	13.26		14.0		28.0		18.67		32.67		37.3		49		23.3		32.7	

外形尺寸

mm

公称 通径 mm	D	D ₁	L ₁	L ₂				D ₂				H				L ₃				法兰短 面距		
				配 A 型	配 B 型	配 C 型	配 D 型	配 A 型	配 B 型	配 C 型	配 D 型	配 A 型	配 B 型	配 C 型	配 D 型	配 A 型	配 B 型	配 C 型	配 D 型			
50		110	92	355																	60	
80	125	150	92	355																		
100	145	175	102	385																		
125	175	200	117	384	429			225						200						120		
150	200	225	130	397	442																	
200	255	280	172	437	482																70	
250	310	335	197		511	561			225					225						155		
300	362	395	227		536	586															80	
350	412	445	252		561	611																
400	462	495	296			656				335					260					165		
450	518	550	321			679															100	
500	568	600	346			704																
600	755	705	480																		150	
700	860	810	530																			
800	975	920	595								470					365					200	
900	1075	1020	685																			
1000	1175	1120	735																			



ZDRW外形图

工作温度与许用介质压力的关系 见附录8

订货时应详细说明以下条件：

- 产品型号
- 公称通径和额定Kv值
- 阀前压力，阀后压力，公称压力
- 是否有其它特殊要求
- 工作温度范围
- 执行器内是否带空间加热器，是否带过载保护装置
- 阀体、阀板材料